

STICK

SK022..

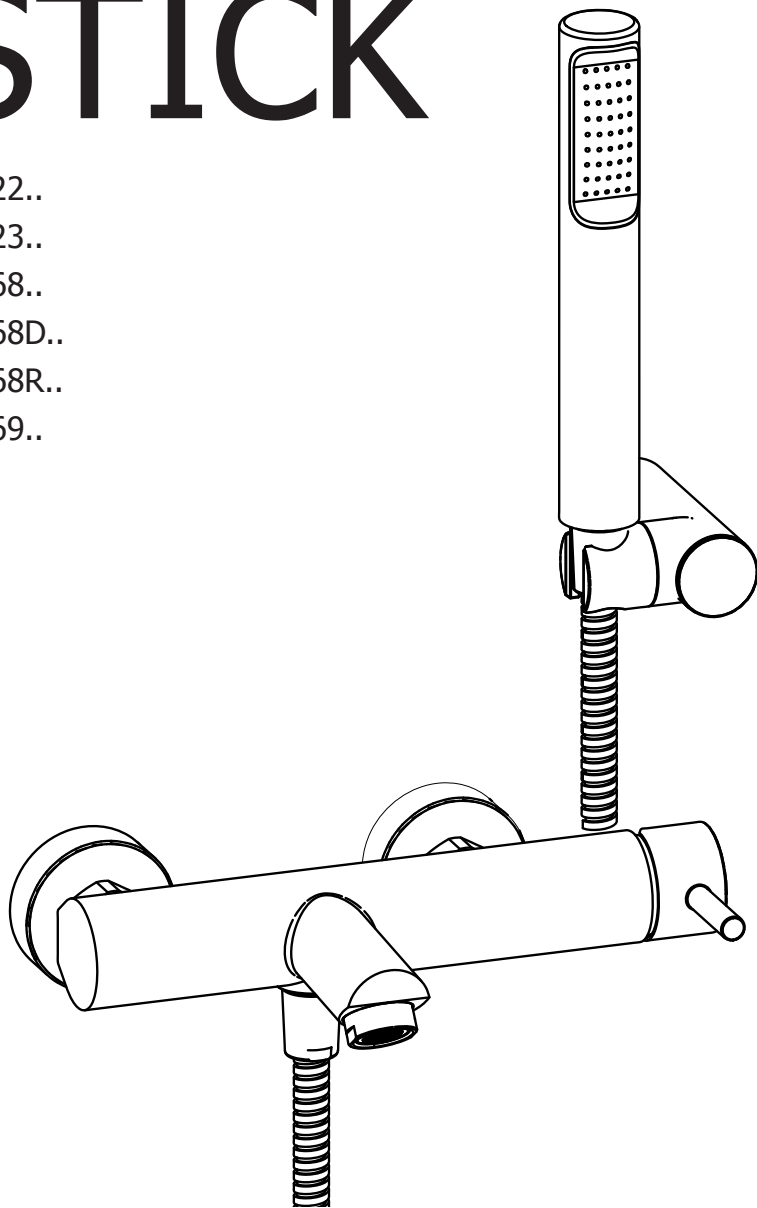
SK023..

SK168..

SK168D..

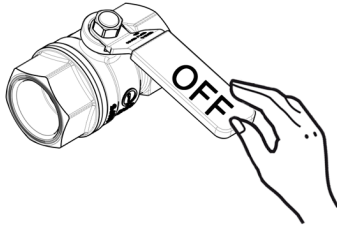
SK168R..

SK169..



Montaggio
Assembly

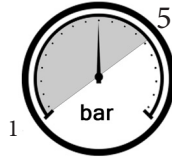
1



$65 \pm 5^\circ\text{C}$



$15 \pm 5^\circ\text{C}$



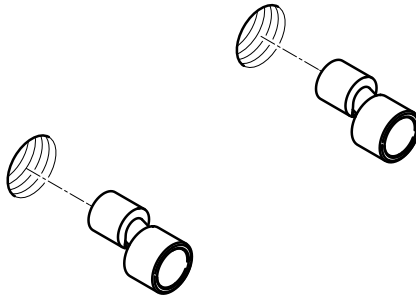
MIN - MAX



OK

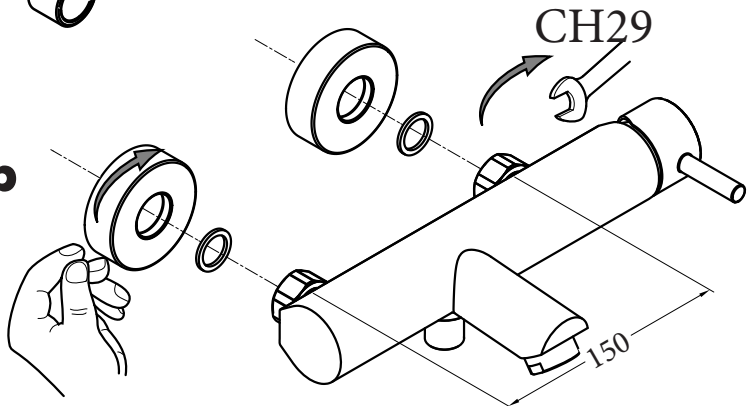
2

a



168
168D 022
169R 023

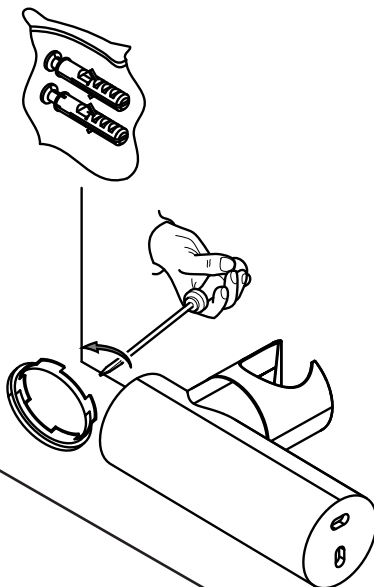
b



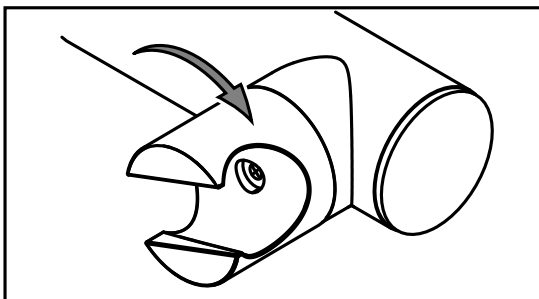
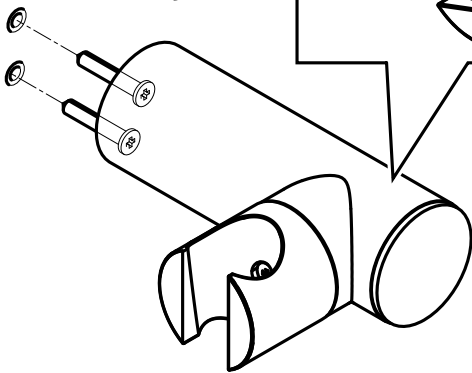
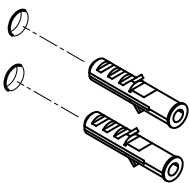
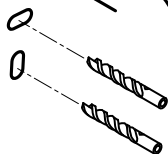
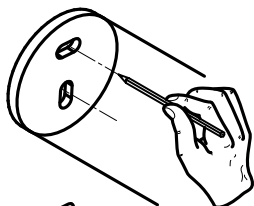
168D

023

3



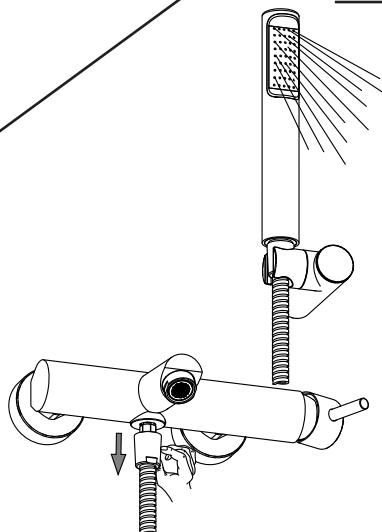
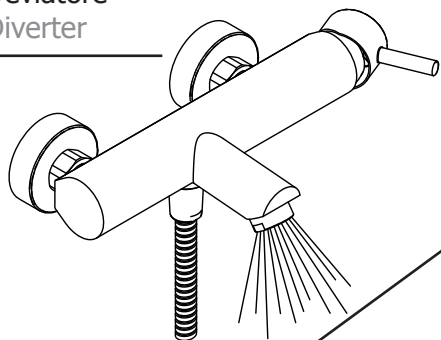
023
168D



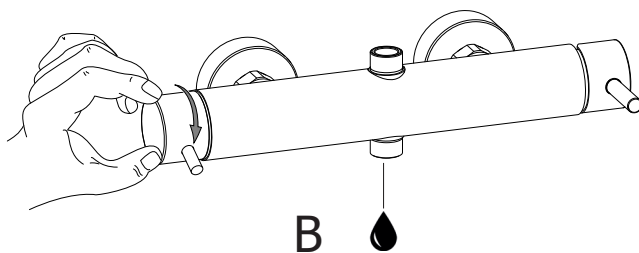
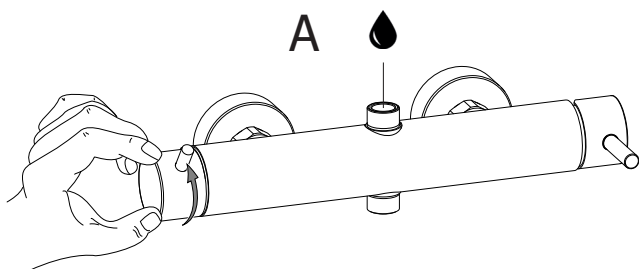
Deviatore
Diverter

022

023



169

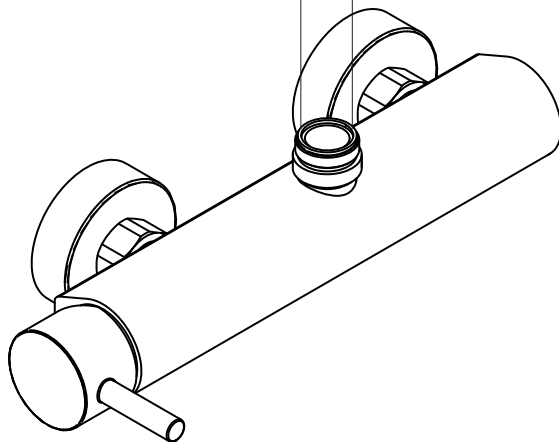


Cambiando la selezione dell'uscita si verifica uno sgocciolamento da entrambe le uscite come sicurezza, al fine di non dimenticare il miscelatore aperto ed evitare di esporre il deviatore a pressioni non idonee.

By changing the output selection results in dripping from both ways as a safety feature, in way to not forget the mixer in open position and avoid exposing the diverter to unsuitable pressures.

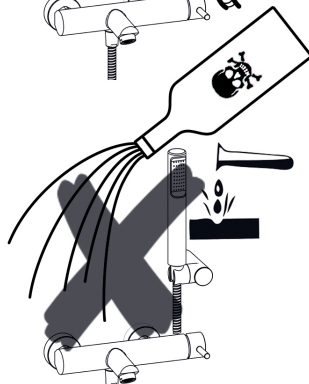
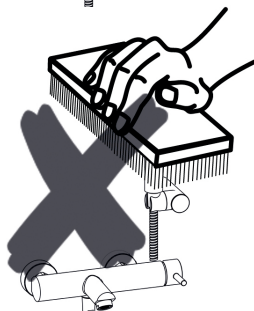
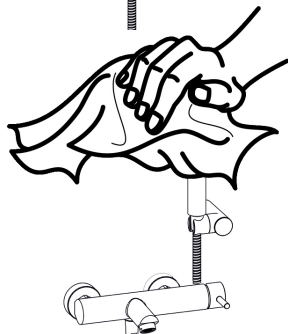
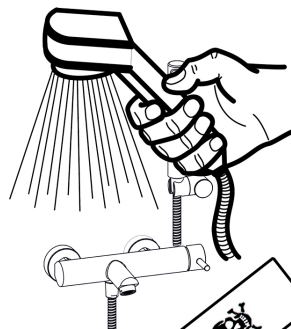
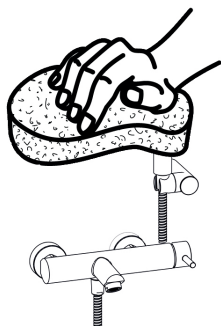
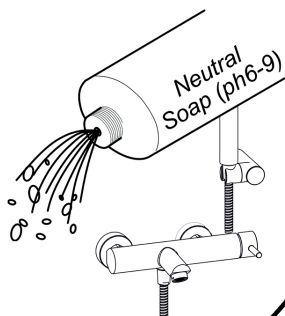
168R

G 3/4"



M

Manutenzione
Service

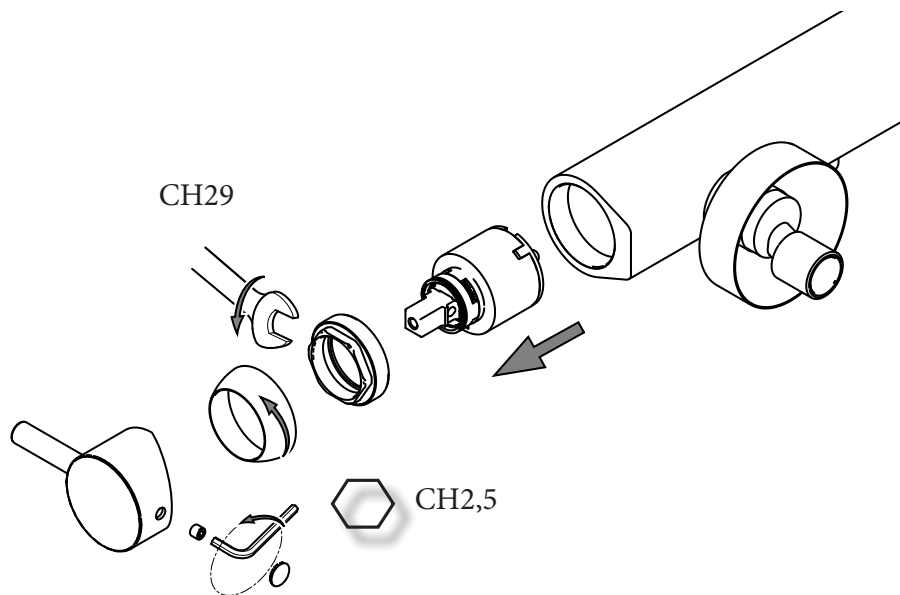




Sostituzione Cartuccia
How to replace Cartridge

168 022
169D 023
168R

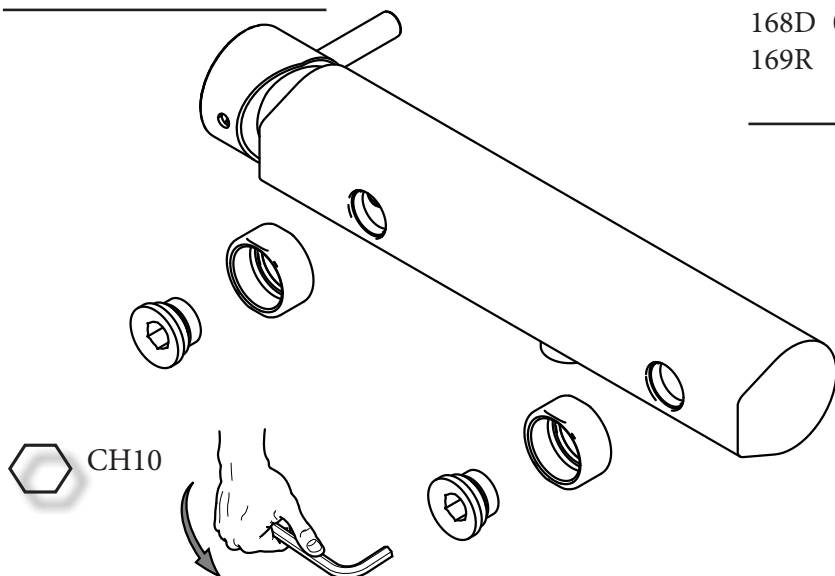
a



b

Sostituzione Sede Calotta
How to replace Seat for Nut

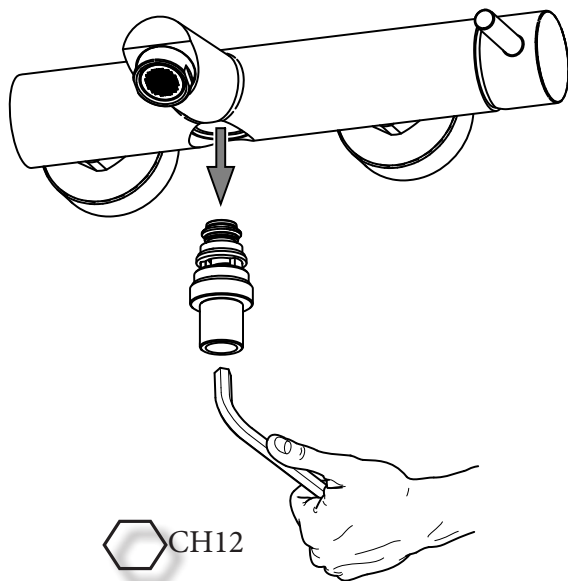
168 022
168D 023
169R



c Sostituzione Deviatore
How to replace Diverter

022

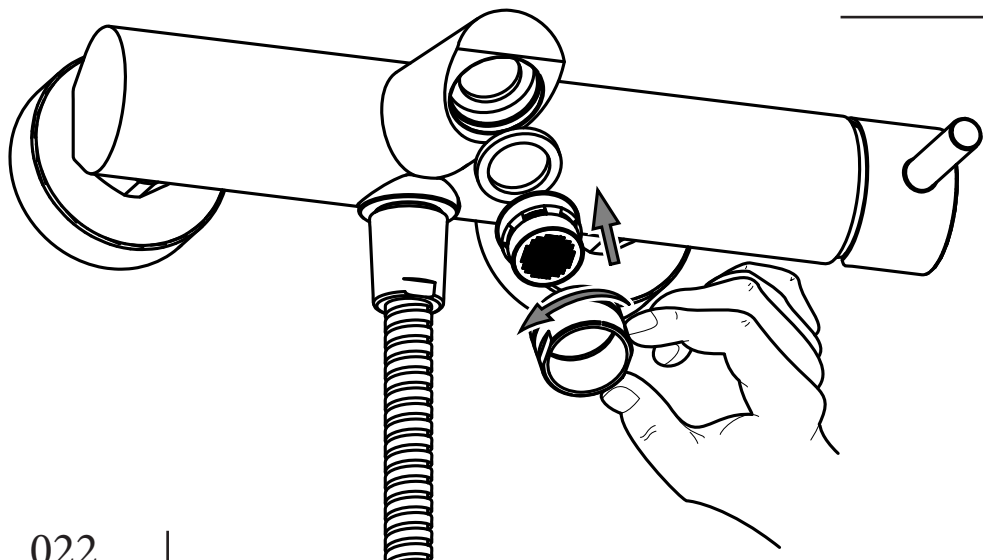
023



d Sostituzione Aeratore
How to replace Aerator

022

023



022

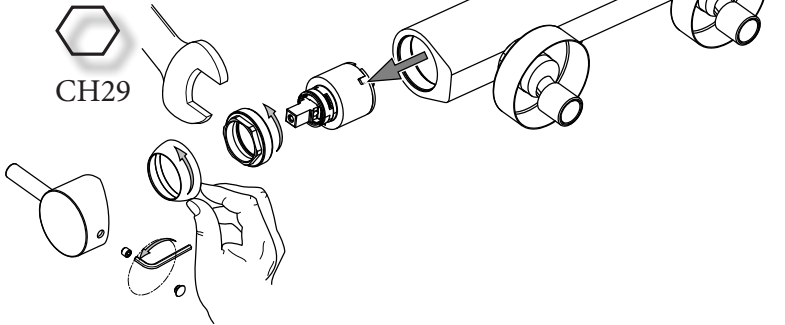
023



Sostituzione Cartuccia
How to replace Cartridge

169

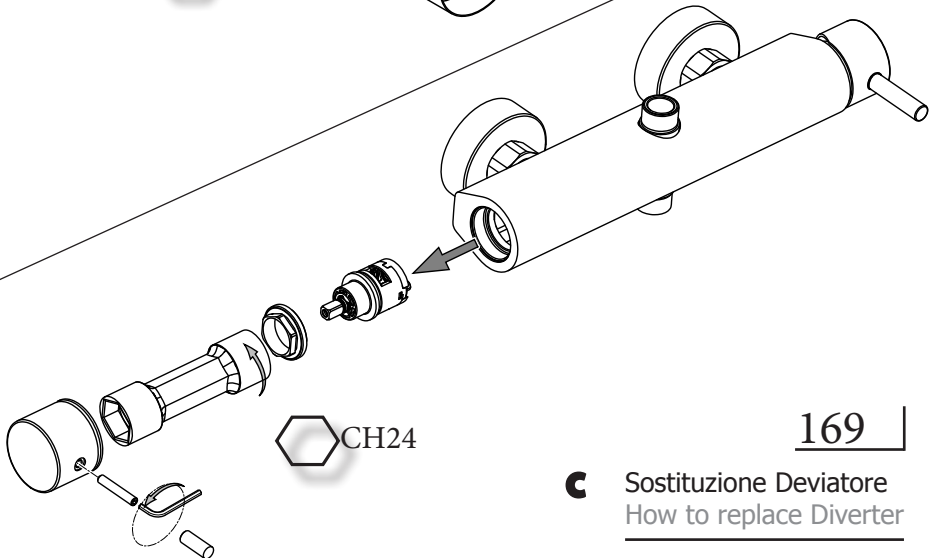
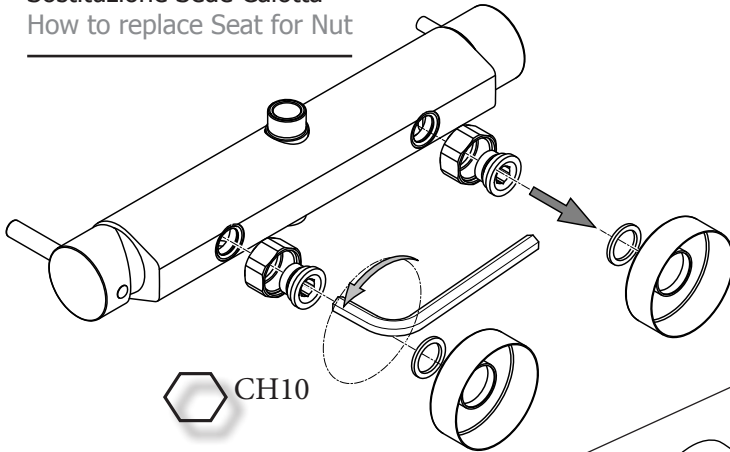
a



b

Sostituzione Sede Calotta
How to replace Seat for Nut

169



169

c Sostituzione Deviatore
How to replace Diverter